



АГРОТЕХНОЛОГИИ БУДУЩЕГО



КАТАЛОГ

ПРОГРАММА 1432
ТЕХНИКА В ЛИЗИНГ



- ТЕХНОЛОГИИ
- ТЕХНИКА
- СОФТ



«ЛИЛИАНИ» российская компания, основанная в 2000 году, разрабатывающая передовые решения в агрологистике, инновационные цифровые продукты, создающая современную сельскохозяйственную технику для оптимизации логистики сева, уборки и хранения зерна.

Цель компании — компетентно донести возможности своих разработок российским аграриям помогая увидеть собственные «пробелы», снизить риски убыточности, а также сократить потери ресурсов — инвестиционных, операционных, трудовых и временных, создавая плацдарм для увеличения рентабельности. С помощью инновационных технологий сева, уборки и хранения зерна, в т. ч. — влажного, продвигаемых компанией, аграрии снижают издержки на 30–40%, инвестиции в зерноуборочную и посевную технику — на 25–30%, а в зернохранение в 10 раз!

Применение передовых методов организации производственного процесса позволяет гибко и оперативно внедрять новые виды продукции, удовлетворять разнообразные потребности наших клиентов. Все серийные изделия, выпускаемые предприятием, допускаются к производству после всесторонних прочностных расчетов конструкции и рабочих механизмов с помощью Метода конечных элементов (МКЭ), а также полевых испытаний.

Производственный потенциал «ЛИЛИАНИ» включает автоматизацию отдельных видов работ, применение высокопроизводительных сварочных комплексов, работу новейших покрасочных камер и лазерных раскройных станков, применение «Лего-склада» с высоким уровнем механизации.

Концепция производства предусматривает, что с конвейера выходят не готовые машины, а комплектующие, из которых затем на участке узловой сборки изготавливается та или иная модель техники под потребности конкретного заказчика. Выпуск техники осуществляется из ключевых компонентов, что позволяет оперативно производить сборку. За счет этого удается резко сократить время производства под заказ, управлять товаропотоками, отвечать потребностям конкретного потребителя, не зависеть от наличия на складе.

СОДЕРЖАНИЕ

БУНКЕРЫ-ПЕРЕГРУЗЧИКИ

Описание	4
Назначение	5
Выгоды от использования	6
БП-16/20	7
БП-22/28 (габаритный)	8
БП-22/28 (негабаритный)	9
БП-25/31 (габаритный)	10
БП-25/31 (негабаритный)	11
БП-33/42	12
БП-40/50	13
Агрегатируемость БП с техникой	14
Стандартная комплектация	15
Дополнительные опции	19
Технические характеристики БП	29

ТЕХНИКА ДЛЯ ХРАНЕНИЯ ЗЕРНА В ПЛАСТИКОВЫХ РУКАВАХ

Современная технология хранения зерна в пластиковых рукавах	29
Хранение зерна с учетом влажности	31
Назначение	32
Подбор оптимального оборудования	33
Зерноупаковочные машины	
МЗУ-01	34
МЗУ-01.02	36
МЗУ-01К	38
Зерноразгрузочная машина МЗР	40
Доступные опции МЗР	42
Назначение многофункциональной перегрузочной машины	43

АВТОМОБИЛЬНЫЕ ПЕРЕГРУЗЧИКИ

Назначение	44
МВА-450	45
МВА-250-В	45

БУНКЕРЫ-ПЕРЕГРУЗЧИКИ ХОППЕРЫ

Назначение	46
БП-25/31 Хоппер	47
БП-33/42 Хоппер	47
Технические характеристики МЗУ	48
Технические характеристики МЗР	48
Технические характеристики МВА	49
Технические характеристики БП Хопперов	49
Цифровые решения	50

БУНКЕРЫ-ПЕРЕГРУЗЧИКИ



ОПИСАНИЕ

Бункер-перегрузчик представляет собой 4- или 8-колесный тракторный прицеп, оборудованный шнековой выгрузной системой, и является транспортно-накопительным звеном при загрузке, накоплении, перевозке и перегрузке сыпучих продуктов в другие транспортные средства во время уборочной кампании, а также для скоростной загрузки минеральных удобрений и посевного материала в сеялки и посевные комплексы во время сева.

Логистические системы с применением бункеров-перегрузчиков называют трехзвенными. Они ускоряют работу на 30–40% за счет исключения простоев сельхозтехники.

Бункер-перегрузчик применяется для приема зерна во время уборки зерновых и пропашных культур с комбайна, дальнейшей перевозки к краю поля и перегрузки в автомобиль-зерновоз. При этом процесс выгрузки зерна из комбайна не требует его остановки и обеспечивает непрерывность уборочного процесса.

Во время уборочной кампании бункеры-перегрузчики являются главным элементом в трехзвенной системе уборки зерна в качестве буферной зоны между комбайнами и автотранспортом. Собранные несколь-

кими комбайнами зерно аккумулируется в бункере-перегрузчике, а затем выгружается на краю поля в зерновозы для последующей транспортировки на элеватор.

Бункер-перегрузчик является неотъемлемой частью системы NO TILL (нулевая обработка почвы), наличие шин низкого давления уменьшает воздействие на почву и сохраняет плодородный пахотный слой.

Во время посевной кампании бункер-перегрузчик используется для скоростной загрузки сеялок и посевных комплексов семенами и удобрениями, входит в рабочее звено при трехзвенном севе: посевной комплекс + бункер-перегрузчик + грузовик, подвозящий семена и удобрения.

При хранении зерна в пластиковых рукавах бункер-перегрузчик используется для подвоза зерна и его подачи в упаковочную машину.

Для загрузки вагонов бункер-перегрузчик может быть использован в специальной версии «Хоппер».

Возможен весовой контроль зерна и других сыпучих продуктов на уборке, севе, в процессе загрузки вагонов с помощью весовой системы бункера, а также передача данных по GPRS в учетную систему предприятия.

НАЗНАЧЕНИЕ

Бункеры-перегрузчики «Лилиани» ваша компания может применять:

- на посевной для скоростной загрузки сеялок;
- на уборке зерновых, зернобобовых, масличных с/х культур в качестве буферной зоны между комбайном и автомашиной, исключив простой техники;
- для других логистических операций, связанных с перевозкой и перевалкой сыпучих грузов.
- на загрузке разбрасывателей удобрений;
- для миксования зерна;



Бункер-перегрузчик «Лилиани» на уборке зерновых. Параллельная выгрузка комбайна.



Бункер-перегрузчик «Лилиани». Выгрузка в автомашину.



Бункер-перегрузчик «Лилиани» на загрузке зерноупаковочной машины МЗУ.



Загрузка посевного комплекса с помощью бункера-перегрузчика «Лилиани».



Загрузка разбрасывателя удобрений с помощью бункера-перегрузчика «Лилиани».



Загрузка бункера-перегрузчика «Лилиани» с помощью автомобильного перегрузчика МВА.



Одновременная загрузка бункера-перегрузчика «Лилиани» семенами и удобрениями. При установке протравителя возможно протравливание семян в момент загрузки в бункер-перегрузчик.



Загрузка бункера-перегрузчика «Лилиани» с помощью шнека самозагрузки ШС-1.



ВЫСКАЯ ПРОИЗВОДИТЕЛЬНОСТЬ, ИННОВАЦИИ, НАДЕЖНОСТЬ



Для работы в рисовых чеках или на полях со слабым грунтом ваша компания может применять бункер-перегрузчик «Лилиани» с 8-колесной подвеской. Благодаря системе двойного балансира и использованию широкопрофильных шин бункер-перегрузчик создает низкое давление на почву и позволяет полностью исключить необходимость выхода комбайнов за пределы поля для выгрузки.

ВЫГОДЫ ОТ ИСПОЛЬЗОВАНИЯ

- **Исключение простоев техники, ускорение сельхозработ и увеличение производительности:**
 - комбайнов — в среднем на 30%;
 - зерновых сеялок/посевных комплексов — в среднем на 30%;
 - разбрасывателей удобрений — в среднем на 60%.
- **Сокращение затрат на обновление парка техники.** Вместо затрат на приобретение новой дорогой техники можно оптимизировать работу парка имеющейся сельскохозяйственной техники, получив максимальную эффективность.
- **Рост рентабельности от использования эффективных агротехнологий.** Снижение рисков убыточности, оптимизация производственных процессов, сокращение потери ресурсов за счет использования современных технико-технологических решений.
- **Весовая система — инструмент контроля над движением зерна на всем расстоянии «поле—ток».**
- **Высокая проходимость при сохранении плодородного слоя почвы.**



Российские аграрии выбирают бункеры-перегрузчики LILIANI благодаря запатентованным инновационным решениям, высокому качеству и надёжности. Мы предлагаем 47 модификаций бункеров грузоподъёмностью от 16 до 40 тонн, объемом от 20 до 50 м³.

Техника разработана с учетом российских условий эксплуатации для сева, уборки урожая, работы с удобрениями, хранения и перевалки зерна. Благодаря универсальности применения бункер-перегрузчик может окупиться за 1 сезон.

При производстве бункеров мы применяем лазерный раскрой деталей, современные сварочные роботизированные комплексы, качественную грунтовку и покраску для защиты от коррозии.

Шнековая выгрузная система производительностью от 450 до 600 тонн в час

работает максимально быстро, перегружая зерно без повреждений. Выгрузка полного бункера-перегрузчика в автозерновоз за несколько минут с равномерным заполнением зерном всей площади кузова. Эффективная система очистки бункера-перегрузчика от остатков зерна. Оптимальная форма корпуса для быстрой и полной разгрузки.

Уникальная особенность бункеров-перегрузчиков LILIANI - возможность установки перегородки, разделяющей бункер на два отсека 75/25. Двухсекционный бункер - универсальное решение для быстрой загрузки сеялок и посевных комплексов семенами и удобрениями, для миксования (смешивания) зерна по качеству и влажности, для миксования удобрений и создания индивидуальных тукосмесей. Перегородка легко демонтируется, можно использовать весь объем бункера на уборке зерновых.

Прочная и лёгкая рама-ферма, распорки для жесткости корпуса, наборная конструкция бортов для защиты от нагрузок, качественная конструкционная сталь позволяют эксплуатировать

бункеры-перегрузчики LILIANI более 10 лет. Балансирная подвеска на 4 или 8 колесах со стальными коваными ступицами обеспечивает высокую устойчивость при работе в поле. Шины низкого давления сохраняют плодородие почвы.

Для выбора клиентов большая стандартная комплектация и широкий перечень дополнительных опций. Тентовая система надежно защищает зерно в бункере от дождя, ветра и пыли. Весовая система учитывает зерно, ликвидируя риски хищения. Гидравлический выгрузной склиз равномерно загружает зерновозы.

Бункеры-перегрузчики LILIANI специальной версии «Хоппер» с удлиненным, усиленным выгрузным шнеком используются для загрузки вагонов, перевалки зерна на железной дороге. На любых необорудованных подъездах железнодорожных путей и тупиках можно загружать до 10 вагонов за полдня.

Гарантийный срок — до 3 лет, высокая надёжность при эксплуатации.

Финансовые программы для клиентов для покупки техники LILIANI: лизинг, субсидия, льготный кредит, аренда техники с правом выкупа, специальные условия при покупке техники совместно с рукавами для зерна.



Бункер-перегрузчик ЛИЛИАНИ БП-16/20



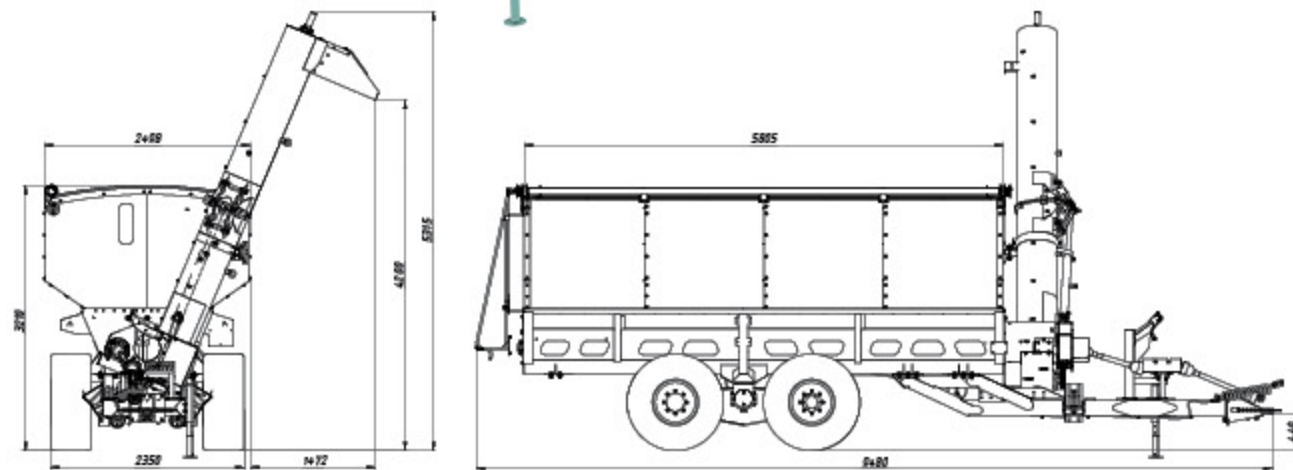
- » 16 тонн
- » 20 м³
- » Производительность выгрузки — 450/600 т/час
- » Мощность трактора — от 120 л.с.

Бункер-перегрузчик (габаритный) ЛИЛИАНИ БП-22/28



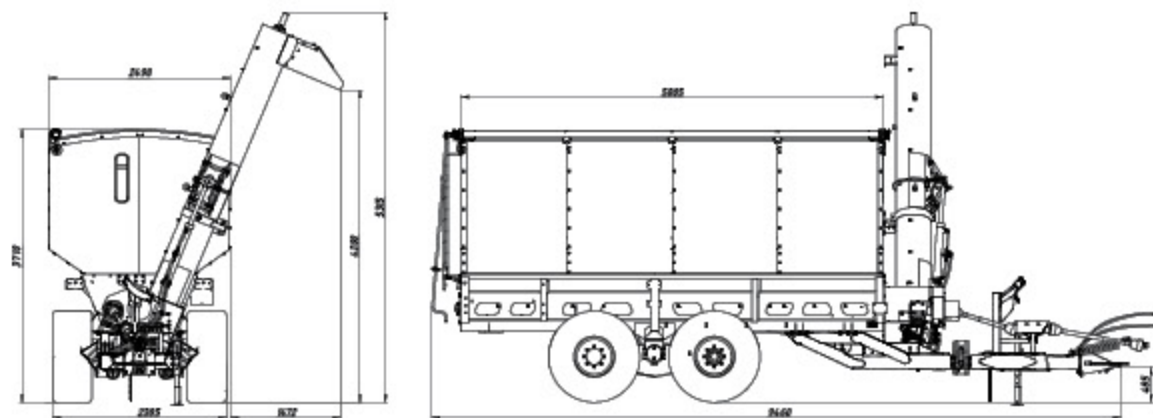
- » 22 тонны
- » 28 м³
- » Производительность выгрузки — 450/600 т/час
- » Мощность трактора — 150 л.с.

Самый небольшой габаритный бункер-перегрузчик в широкой линейке ЛИЛИАНИ. Оптимален для работы с комбайнами с объемом бункера до 6000л. За счет своих размеров он может перемещаться по дорогам общего пользования. Благодаря установке перегородки



* Информация о товарах носит справочный характер и не является публичной офертой, определяемой Статьей 437 ГК РФ. Производитель оставляет за собой право изменять комплектацию и технические характеристики товара без предварительного уведомления. Для получения подробной информации о комплектации и стоимости техники Liliani просим обращаться в отдел продаж компании и к ее официальным дилерам.

Габаритная версия бункера-перегрузчика БП-22/28 позволяет ей перемещаться по дорогам общего пользования. Габаритный бункер также удобно перемещать на низкорамном прицепе на большие расстояния без специального разрешения.



Вмещает до 4-х бункеров комбайнов с объемом 6 м³, 3 или 4 бункера комбайна с объемом 7 м³. Используется при уборке, севе, разбрасывании удобрений и т. д.

* Информация о товарах носит справочный характер и не является публичной офертой, определяемой Статьей 437 ГК РФ. Производитель оставляет за собой право изменять комплектацию и технические характеристики товара без предварительного уведомления. Для получения подробной информации о комплектации и стоимости техники Liliani просим обращаться в отдел продаж компании и к ее официальным дилерам.

СЕРИЙНОЕ ПРОИЗВОДСТВО

СЕРИЙНОЕ ПРОИЗВОДСТВО

Бункер-перегрузчик (габаритный) ЛИЛИАНИ БП-25/31

Бункер-перегрузчик (негабаритный) ЛИЛИАНИ БП-25/31

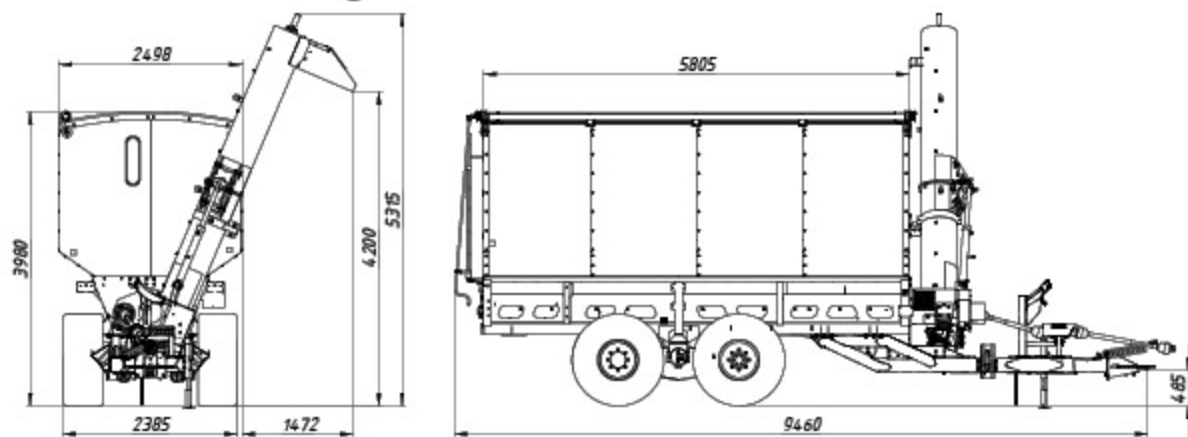


- » 25 тонн
- » 31 м³
- » Производительность выгрузки – 450/600 т/час
- » Мощность трактора – от 150 л.с.

- » 25 тонн
- » 31 м³
- » Производительность выгрузки – 450/600 т/час
- » Мощность трактора – от 150 л.с.

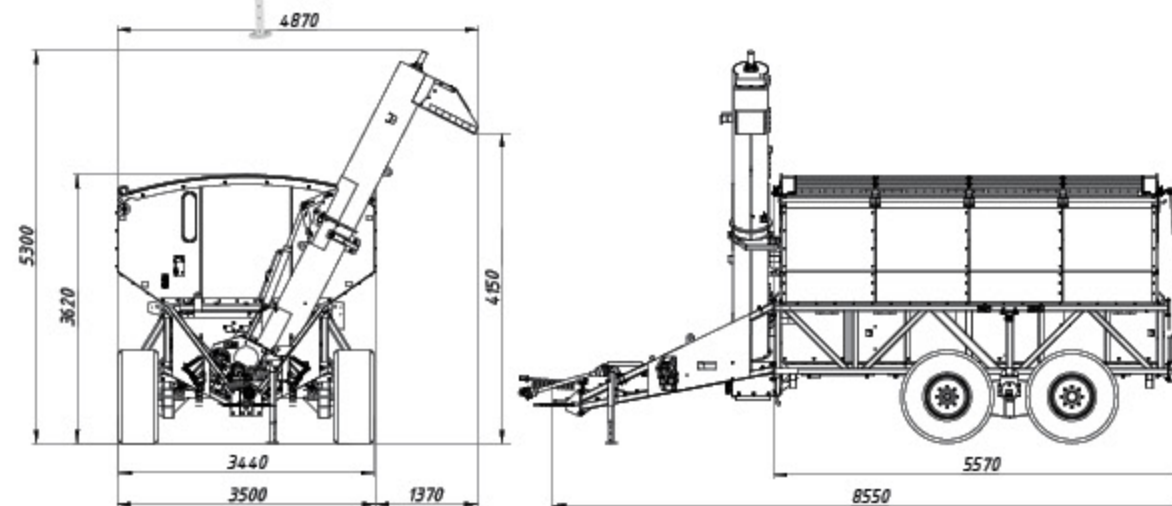


Самый большой габаритный бункер-перегрузчик в классе. Грузоподъемность в 25 тонн хорошо соотносится с грузоподъемностью зерновозов с прицепом



* Информация о товарах носит справочный характер и не является публичной офертой, определяемой Статьей 437 ГК РФ. Производитель оставляет за собой право изменять комплектацию и технические характеристики товара без предварительного уведомления. Для получения подробной информации о комплектации и стоимости техники Lilliani просим обращаться в отдел продаж компании и к ее официальным дилерам.

Данная модель наилучшим образом сбалансирована в соотношении цена/качество и много лет является флагманом наших продаж. Грузоподъемность в 25 тонн совпадает с востребованной грузоподъемностью грузовиков-зерновозов и хорошо соотносится с кратностью емкости приемных бункеров большинства популярных комбайнов.



* Информация о товарах носит справочный характер и не является публичной офертой, определяемой Статьей 437 ГК РФ. Производитель оставляет за собой право изменять комплектацию и технические характеристики товара без предварительного уведомления. Для получения подробной информации о комплектации и стоимости техники Lilliani просим обращаться в отдел продаж компании и к ее официальным дилерам.

Бункер-перегрузчик ЛИЛИАНИ БП-33/42

Бункер-перегрузчик ЛИЛИАНИ БП-40/50

НОВИНКА!

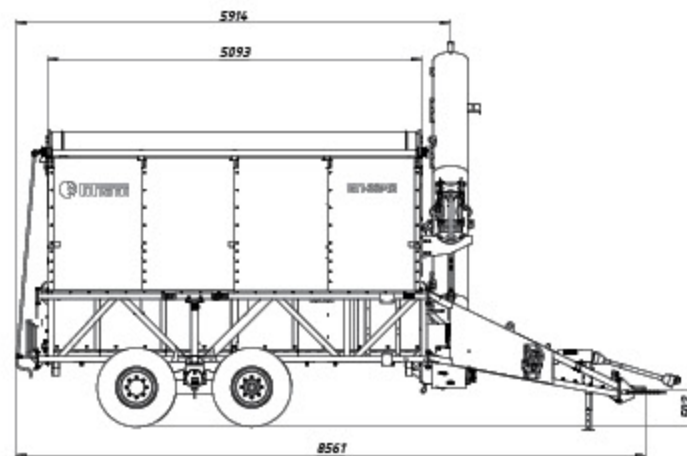
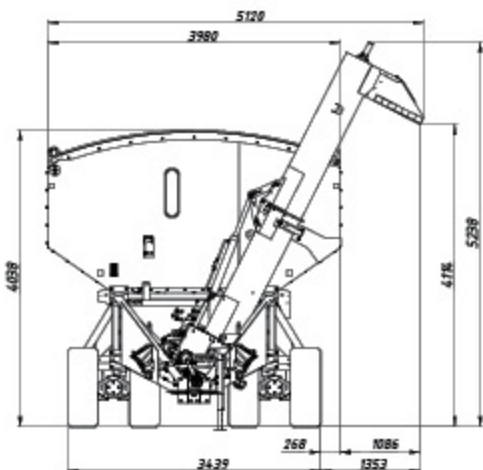


- »» 33 тонны
- »» 42 м³
- »» Производительность выгрузки – 450/600 т/час
- »» Мощность трактора – от 250 л.с.

- »» 40 тонн
- »» 50 м³
- »» Производительность выгрузки – 450/600 т/час
- »» Мощность трактора – 300 л.с.

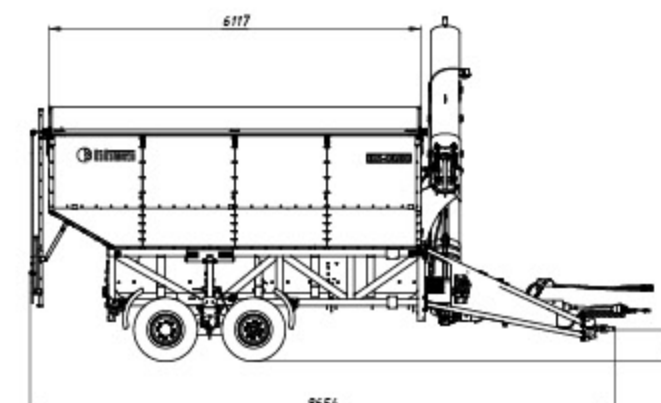
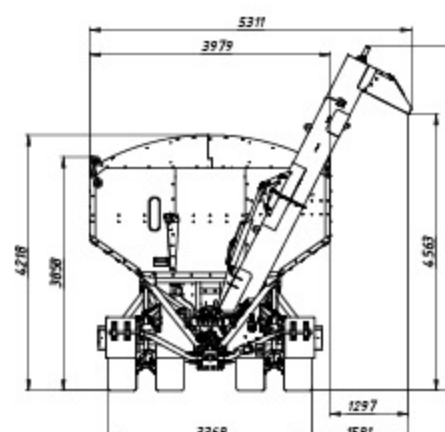


Входит в линейку тяжелых бункеров-перегрузчиков «Лилиани». Ресурсная экономия при высокой урожайности и больших площадях посева. Такие бункеры применяются чаще, когда плечо перевозки «поле-ток» велико и/или в бункер планируется выгрузка из более чем 3-х комбайнов с вместимостью бункера комбайна от 9 м³. Относится к негабаритной серии.



* Информация о товарах носит справочный характер и не является публичной офертой, определяемой Статьей 437 ГК РФ. Производитель оставляет за собой право изменять комплектацию и технические характеристики товара без предварительного уведомления. Для получения подробной информации о комплектации и стоимости техники Lilliani просим обращаться в отдел продаж компании и к ее официальным дилерам.

Самый крупногабаритный бункер-перегрузчик «Лилиани». Является большим накопительным звеном. Может работать как на краю поля для выгрузки комбайнов и малых бункеров-перегрузчиков, так и в поле рядом с высокопроизводительными комбайнами на больших урожаях.



* Информация о товарах носит справочный характер и не является публичной офертой, определяемой Статьей 437 ГК РФ. Производитель оставляет за собой право изменять комплектацию и технические характеристики товара без предварительного уведомления. Для получения подробной информации о комплектации и стоимости техники Lilliani просим обращаться в отдел продаж компании и к ее официальным дилерам.

АГРЕГАТИРУЕМОСТЬ БУНКЕРА-ПЕРЕГРУЗЧИКА С ТЕХНИКОЙ

Тип бункеров «Лилиани»	Вместимость накопительных бункеров зерноуборочных комбайнов						Мощность трактора
	6 м³	7 м³	8 м³	9 м³	10 м³	11 м³	
 <p>16 т 20 м³</p>	3	2	2	2	2	1	 ≥ 120 л.с.
 <p>22 т 28 м³</p>	4	4	3	3	2	2	 ≥ 150 л.с.
 <p>25 т 31 м³</p>	5	4	3	3	3	2	 ≥ 150 л.с.
 <p>33 т 42 м³</p>	7	6	5	4	4	3	 ≥ 250 л.с.
 <p>40 т 50 м³</p>	8	7	6	5	5	4	 ≥ 300 л.с.

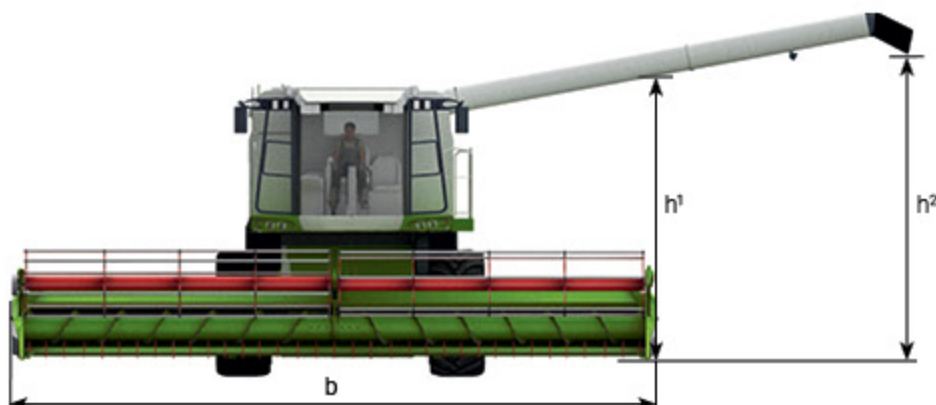
1. Привод бункера-перегрузчика осуществляется от вала отбора мощности (ВОМ) трактора. Необходимо также наличие минимум двух пар гидровыходов. К каждому бункеру необходимо подбирать трактор соответствующего класса.

2. Основным параметром подбора бункера-перегрузчика является кратность вместимости зернового бункера комбайна объему бункера-перегрузчика «Лилиани».

3. При подборе бункера-перегрузчика важно учитывать высоту выгрузки комбайна (h^1) в сочетании с высотой загрузки бункера-пере-

грузчика, а также высоту шнека в точке максимального приближения бункера к комбайну (h^2).

4. Важно также учитывать ширину жатки (b) в сочетании с вылетом выгрузного шнека комбайна.



СТАНДАРТНАЯ КОМПЛЕКТАЦИЯ



ВЫГРУЗНАЯ СИСТЕМА

Складывание-раскладывание наклонного выгрузного шнека осуществляется с помощью гидросистемы трактора.

Максимальная производительность выгрузки бункера составляет 600 т/час и может быть уменьшена регулировкой заслонки.



Виды насадок на выгрузной шнек

- A.** Фиксированный выгрузной склиз (входит в стандартную комплектацию).
- B.** Гидравлически управляемый склиз (дополнительная опция).
- C.** Склиз с гибким армированным пластиковым рукавом (КЗС) (дополнительная опция).



ТОРМОЗНАЯ СИСТЕМА

В базовой версии на бункер-перегрузчик «Лилиани» установлена одноконтурная пневматическая тормозная система.



КИНЕМАТИКА ВЫГРУЗКИ ЗЕРНА ИЗ БУНКЕРА-ПЕРЕГРУЗЧИКА

1. Включение наклонного шнека при помощи ВОМ трактора.

2. Включение горизонтального шнека при помощи гидроцилиндра натяжителя ремней.



Отключение процесса выгрузки происходит в обратной последовательности. Также возможна остановка в любой фазе выгрузки.

1. При повторном включении выгрузки запускается наклонный шнек.
2. После выгрузки наклонного шнека с помощью натяжителя ремня запускается горизонтальный шнек.

УГОЛ ПОПЕРЕЧНОЙ УСТОЙЧИВОСТИ

За счет балансирной подвески и высокой поперечной устойчивости бункер-перегрузчик может легко справиться с серьезными неровностями на поле.



ОЧИСТНАЯ СИСТЕМА

Быстрооткрываемые лючки позволяют легко добраться до шнековой выгрузной системы бункера и очистить ее от остатков сельскохозяйственных культур



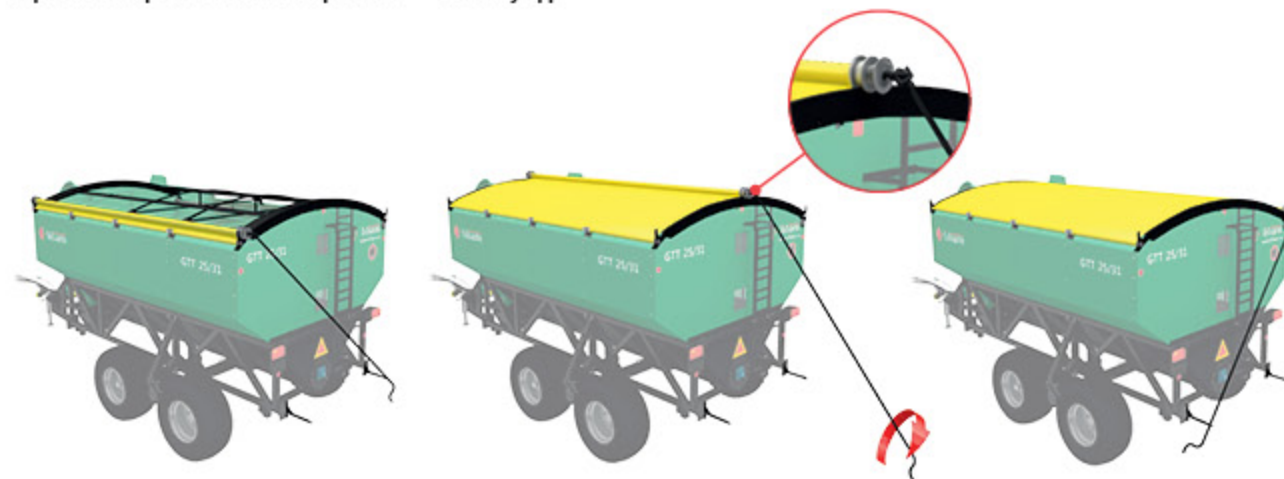
ПРОИЗВОДИТЕЛИ КОМПЛЕКТУЮЩИХ



ДОПОЛНИТЕЛЬНЫЕ ОПЦИИ

ТЕНТОВАЯ СИСТЕМА

Тентовая система с механизмом закрытия управляется рычагом. Система позволяет защитить собранный урожай или удобрения, находящиеся в бункере-перегрузчике, от влаги, пыли, атмосферных осадков и ветра. Привод – при помощи механизма. Легко управляется с помощью рычага, с земли. Время закрытия или открытия – 15 секунд!



ВЕСОВАЯ СИСТЕМА

Предлагается 2 варианта комплектации весовой системы:

Вариант 1

С термопринтером, который позволяет распечатывать данные взвешивания.

Вариант 2

С термопринтером, программным обеспечением и системой онлайн-передачи данных по GPRS каналу и GPS, которые, помимо определения веса загруженного в бункер зерна, записывают данные взвешивания в память устройства и передают на удаленный сервер информацию с привязкой к комбайнам, полю, времени, убранной культуре и т. д.



ДВУХСЕКЦИОННОСТЬ

Специальная перегородка для разделения бункера-перегрузчика на две части

- Используется для быстрой загрузки семенами и удобрениями сеялок и посевных комплексов, а также для миксования зерна или удобрений;
- Перегородка делит объем бункера между семенами и удобрениями в соотношении 75/25;
- Перегородка легко демонтируется, что позволяет использовать весь объем бункера на уборке;
- Открывание шторок для поочередной подачи семян и удобрений осуществляется при помощи гидроцилиндров;
- Возможна установка на любой модели бункера-перегрузчика «Лилиани».



МИКСОВАНИЕ ЗЕРНА

С помощью двухсекционного бункера-перегрузчика «правильно» смешиваем две партии зерна: разных параметров, разного класса. Таким образом, из двух партий разного зерна 5-й класс может стать 4-м и даже 3-м классом. Единственное условие – соблюсти точные пропорции миксования.

Кроме того, применив тонкое миксование с бункером-перегрузчиком, можно в разы улучшить качество зерна по влажности. Смешав в бункере-перегрузчике зерно с влажностью 17% и 10%, на выходе получится зерно с влажностью примерно 12–15%, что значительно увеличивает его рыночную стоимость.

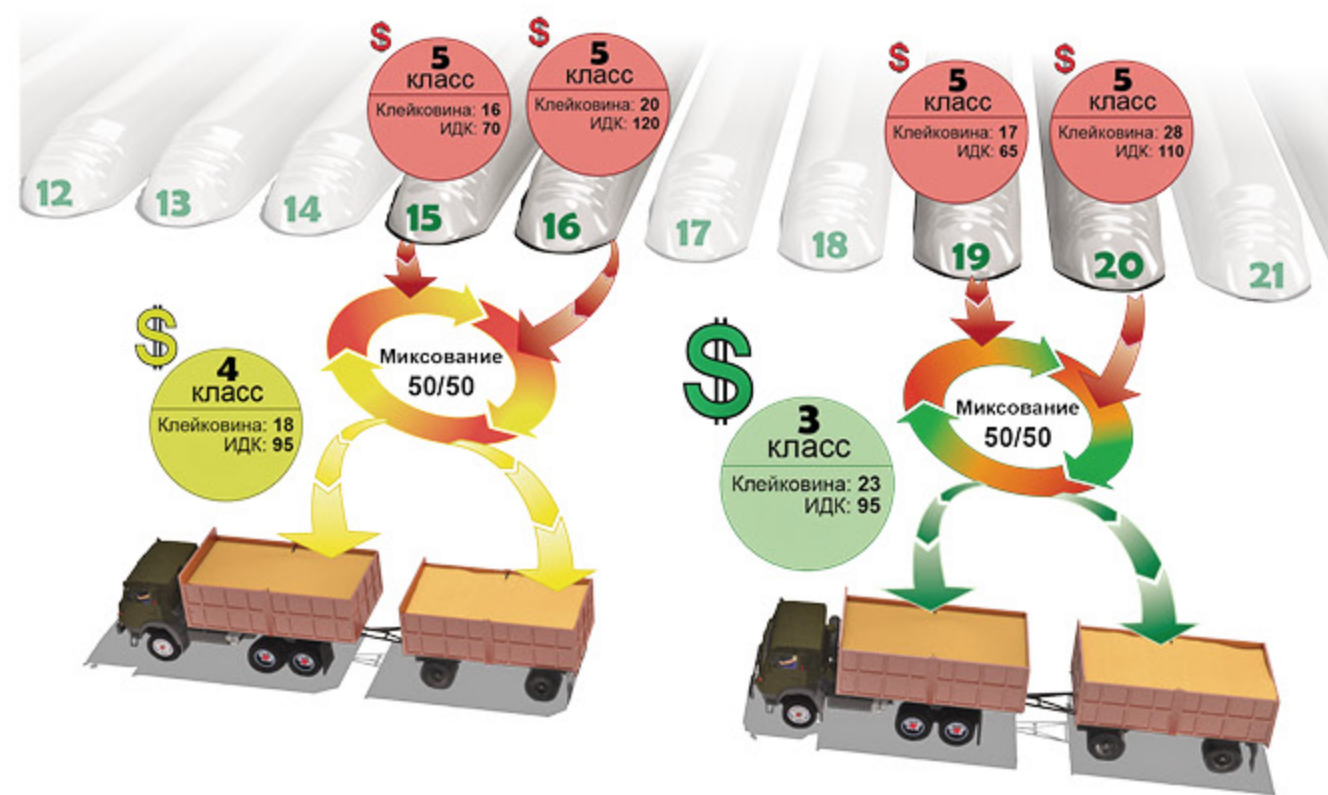


МИКСОВАНИЕ УДОБРЕНИЙ

С помощью двухсекционного бункера-перегрузчика также возможно миксовать удобрения. Это позволяет значительно сократить расходы на удобрения, обеспечив при этом точную ДВ (Доза внесения). Это также позволяет сократить количество технологических процессов и уменьшить сроки внесения удобрений. Технически процесс миксования удобрений происходит так же, как и при миксовании зерна, важно лишь учитывать рекомендации производителей по сочетаемости удобрений и пропорциям.



Миксование зерна по протеину и влажности



ШНЕКОВАЯ СИСТЕМА САМОЗАГРУЗКИ (ШС)

Шнековая система самозагрузки семян позволяет принимать посевной материал или удобрения от самосвального автотранспорта прямо на краю поля и загружать их в бункер-перегрузчик.

Производительность — 70 т/час.



Протравливание и инокуляция

Есть возможность оснащения ШС системой протравливания и инокуляции семян. На бункер-перегрузчик крепится емкость, которая используется либо для протравливающих жидкостей, либо для жидких инокулянтов.

Для загрузки семян в бункер-перегрузчик используется шнековая система самозагрузки, которая позволяет как протравливать, так и инокулировать семена в процессе наполнения бункера прямо в поле, что уменьшает количество технологических процессов и еще больше ускоряет сев.

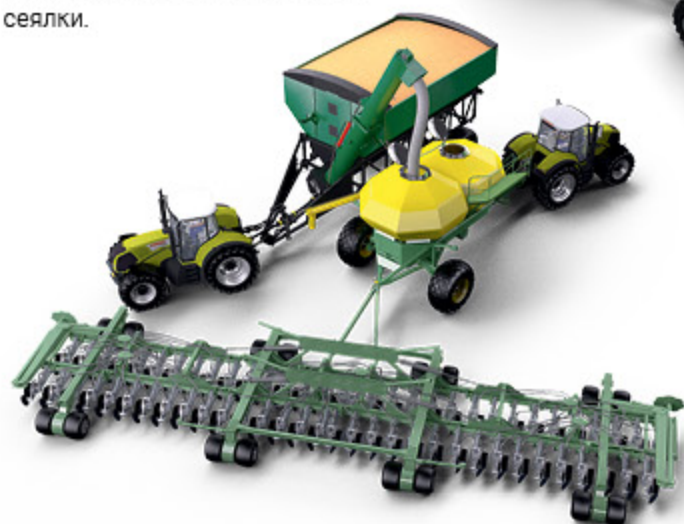


ТЕХНИЧЕСКИЕ ХАРАКТЕРИСТИКИ ШНЕКОВОЙ СИСТЕМЫ САМОЗАГРУЗКИ (ШС)

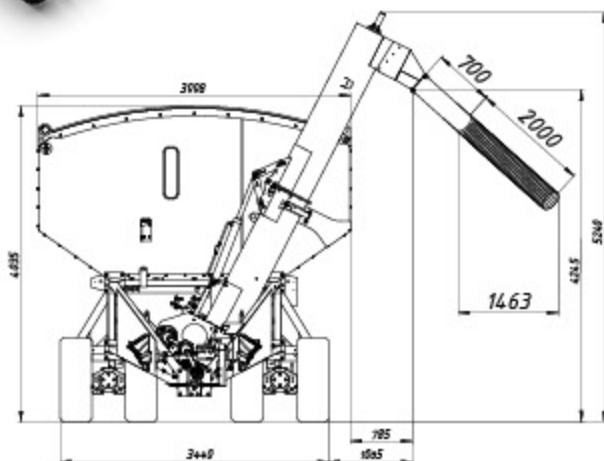
Производительность	70 т/ч
Диаметр шнека	250 мм
Требование к гидравлике трактора	
— расход масла	108 л/мин.
— давление	160 бар
— необходимое количество гидровыходов	2
— управление откидывания	Гидравлическое от трактора
— мощность	15,5 кВт

КОМПЛЕКТ ДЛЯ ЗАГРУЗКИ СЕЯЛОК

Комплект элементов для загрузки сеялок позволяет использовать бункер для загрузки посевных комплексов и зерновых сеялок: переходник выгрузного наклонного шнека с гибким рукавом для направления зерна в отсек сеялки.



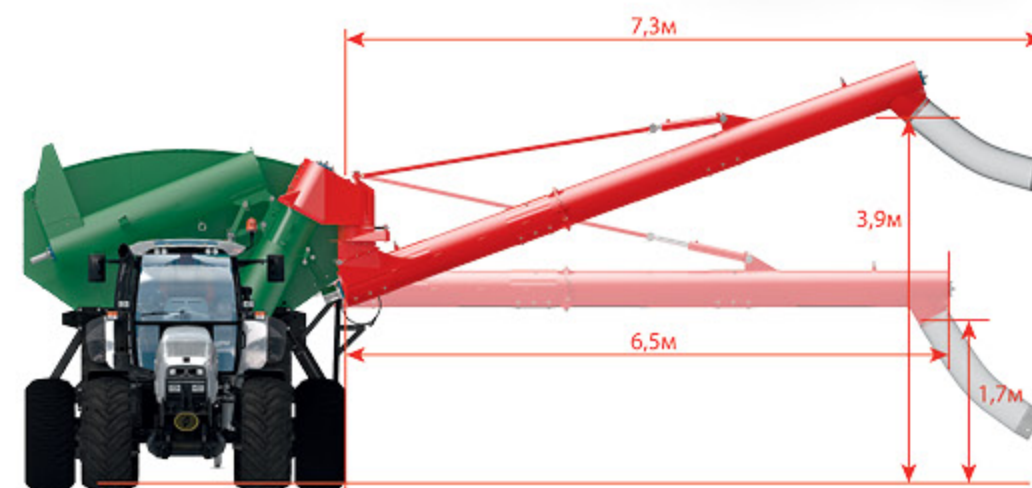
Дополнительная опция — удлинитель КЗС — увеличивает длину переходника выгрузного наклонного шнека еще на 70 см.



ШНЕКОВАЯ СИСТЕМА ЗАГРУЗКИ СЕЯЛОК (ШЗП) С ГИДРОПРИВОДОМ

Разработана для тех комплексов и сеялок, загрузку которых ввиду их конструктивных особенностей, невозможно осуществлять с помощью штатного выгрузного шнека бункера-перегрузчика «Лилиани».

Транспортер работает при помощи гидропривода от гидросистемы трактора и может обеспечивать производительность 70 т/час. Транспортер управляется в вертикальной и горизонтальной плоскостях с помощью 2-х гидроцилиндров.

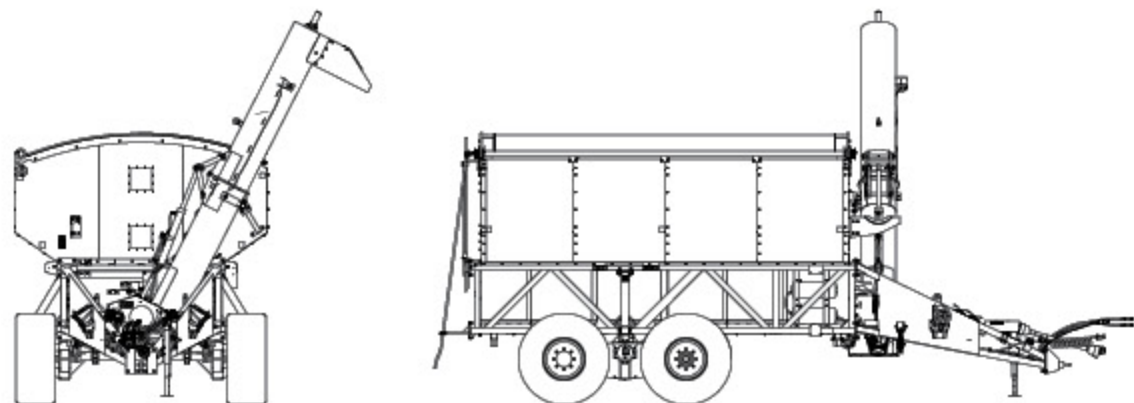


ТЕХНИЧЕСКИЕ ХАРАКТЕРИСТИКИ ШНЕКОВОЙ СИСТЕМЫ ЗАГРУЗКИ СЕЯЛОК (ШЗП)

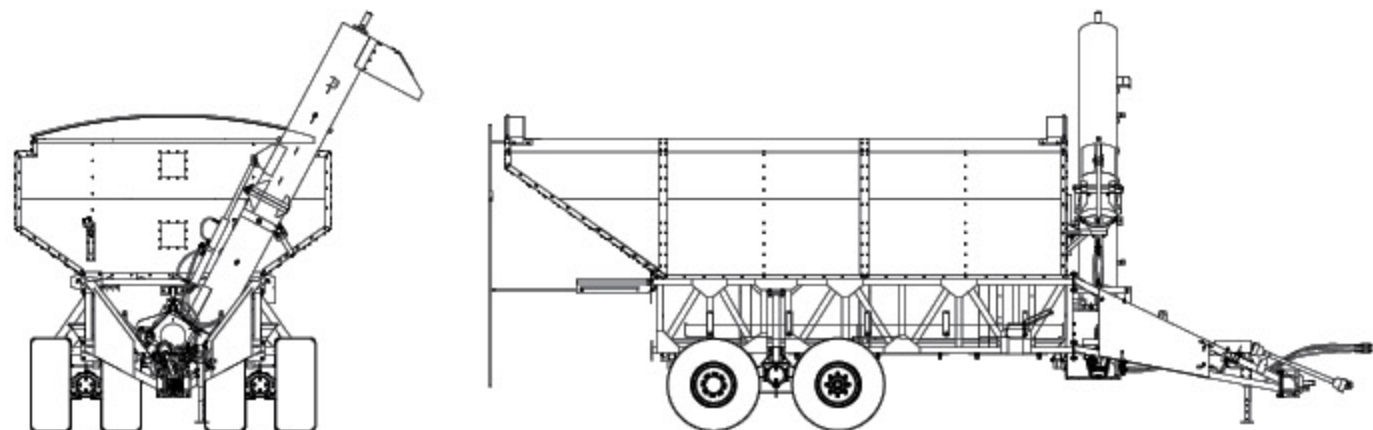
Производительность	70 т/ч
Диаметр шнека	250 мм
Требование к гидравлике трактора	
— расход масла	108 л/мин.
— давление	160 бар
— необходимое количество гидровыходов	2
— управление откидывания	Гидравлическое от трактора
— мощность	15,5 кВт

ТИПЫ ШАССИ БУНКЕРА

Шасси 4 колеса



Шасси 8 колес



МОДЕЛЬ	Балансирное шасси (4 колеса)	Двойное балансирное шасси (8 колес)
БП-16/20	•	
БП-22/28	•	•
БП-25/31	•	•
БП-33/42	•	•
БП-40/50		•

Демонстрация работы балансирного шасси бункера-перегрузчика



Демонстрация работы двойного балансирного шасси бункера-перегрузчика



ТЕХНИЧЕСКИЕ ХАРАКТЕРИСТИКИ БУНКЕРОВ-ПЕРЕГРУЗЧИКОВ ПРИ БАЗОВОЙ КОМПЛЕКТАЦИИ

Технические характеристики	БП-16/20	БП-22/28 габаритный	БП-22/28 негабаритный	БП-25/31 габаритный	БП-25/31 негабаритный	БП-33/42	БП-40/50
Геометрический объем бункера, (м ³)	20	28	28	31	31	42	50
Грузоподъемность, (кг)	16 000	22 000	22 000	25 000	25 000	33 000	40 000
Масса незаполненного бункера, (кг)*	5 870	6 230	6 050	6 300	5 880	6 650	7 300
Высота загрузки зерна, (мм)**	3 210	3 710	3 410	3 980	3 620	4 040	3 930
Разгрузочная высота шнека, (мм)**	4 200	4 200	4 150	4 200	4 150	4 150	4 630
Привод шнеков	Вал отбора мощности						
Количество колес**	4	4	4/8**	4	4/8**	4/8**	8
Обозначение колеса	500/60-22,5	550/60-22,5	550/60-22,5	550/60-22,5, 16/70-20	550/60-22,5, 16/70-20	425/70-18, 16/70-20	425/70-18 ET-50 16/70-20
Диаметр горизонтального шнека, (мм)	360	360	360	360	360	360	360
Диаметр выгрузного шнека, (мм)	430	430	430	430	430	430	430
Производительность выгрузного шнека, (т/ч)	450/600	450/600	450/600	450/600	450/600	450/600	450/600
Обороты ВОМ	540/1 000	540/1 000	540/1 000	540/1 000	540/1 000	540/1 000	540/1 000
Тяговый класс трактора	III (от 120 л.с.)	III (от 150 л.с.)	III (от 150 л.с.)	III (от 150 л.с.)	III (от 150 л.с.)	IV (от 250 л.с.)	V (от 300 л.с.)
Максимальная скорость передвижения (км/ч)	10	10	10	10	15	15	15
Габаритные размеры в рабочем положении (разгрузочный шнек раскрыт)**:							
длина, (мм)	9 480	9 460	8 960	9 460	8 550	8 560	9 685
ширина, (мм)	3 970	4 050	4 920	4 040	4 870	5 120	5 310
высота, (мм)	5 315	5 315	5 220	5 315	5 300	5 240	5 755
Габаритные размеры в транспортном положении (разгрузочный шнек сложен)**:							
длина, (мм)	9 480	9 460	8 960	9 460	8 550	8 560	9 685
ширина, (мм)	2 498	2 498	3 490	2 498	3 500	3 980	3 980
высота, (мм)	3 210	3 710	3 410	3 980	3 620	4 040	4 290
Доступные опции	весовая система, комплект для загрузки сеялок, удлинитель шнека, двухсекционное исполнение, тентовая система, шнек самозагрузки, система протравливания семян, шнек для загрузки сеялок с гидроприводом, защита выгрузной системы.						

* в зависимости от комплектации БП, масса может меняться в диапазоне ± 500 кг

** опционально (максимально)

*** в зависимости от комплектации, габаритные размеры БП могут меняться в диапазоне ± 100 мм

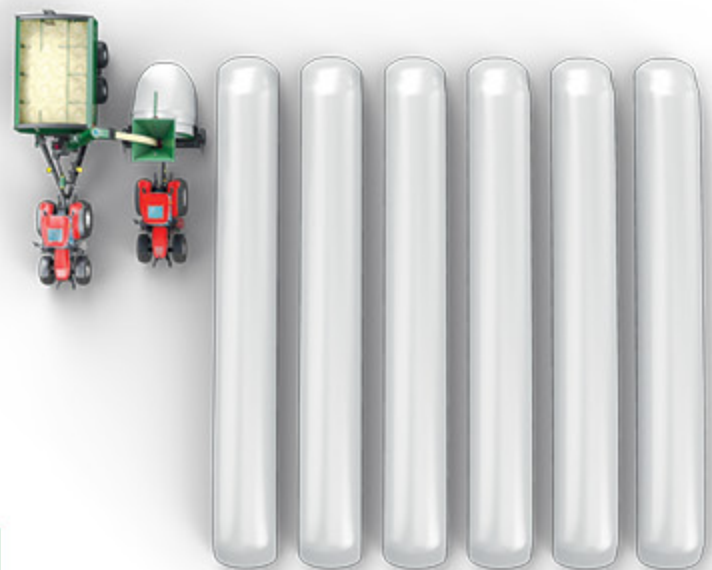
Информация о товарах носит справочный характер и не является публичной офертой, определяемой Статьей 437 ГК РФ. Производитель оставляет за собой право изменять комплектацию и технические характеристики товара без предварительного уведомления. Для получения подробной информации о комплектации и стоимости техники Lilliani просим обращаться в отдел продаж компании и к ее официальным дилерам.

Завод вправе самостоятельно без предварительного уведомления менять комплектацию изделий, технические характеристики и поставщиков комплектующих.

ТЕХНИКА ДЛЯ ХРАНЕНИЯ ЗЕРНА В ПЛАСТИКОВЫХ РУКАВАХ



СОВРЕМЕННАЯ ТЕХНОЛОГИЯ ХРАНЕНИЯ ЗЕРНА В ПЛАСТИКОВЫХ РУКАВАХ



Герметичное хранение зерна

Эта цель достигается путем создания внутри пластикового рукава среды, где благодаря процессу дыхания зерна, насекомых и микроорганизмов меняется состав атмосферы — снижается уровень кислорода за счет его замещения углекислым газом. Так как воздухообмен с внешней средой закрыт, происходит консервация зерна в среде углекислого газа, который является идеальным натуральным консервантом. При этом все насекомые и вредители погибают уже через 10 дней.

Сферы применения

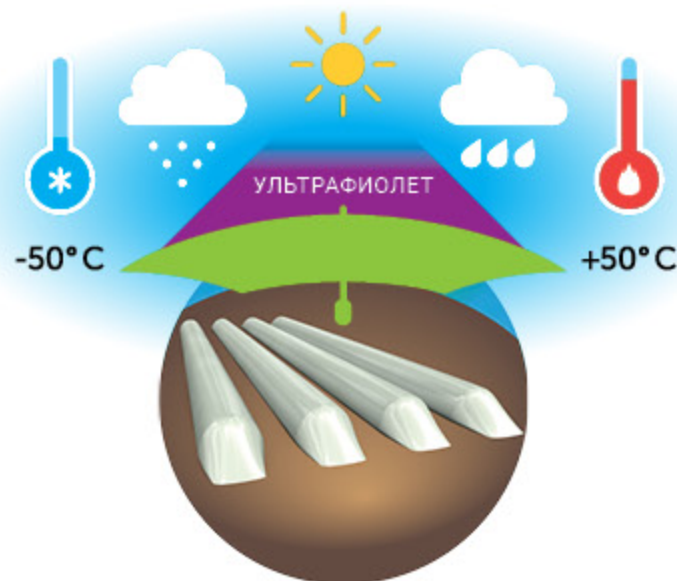
- растениеводство — для хранения выращенного зерна;
- животноводство и птицеводство — создание кормовой базы;
- элеваторы и ХПП — увеличение складских мощностей;
- переработчики зерновых и масличных культур (маслоэкстракционные заводы (МЭЗ), мукомольные, комбикормовые, спиртзаводы и другие) — хранение сырья и части продуктов переработки;
- зернотрейдинг — размещение зерна, купленного в период низких цен на рынке или для целей создания товарных партий.

Загрузка, хранение и выгрузка зерна

Процесс загрузки зерна происходит с помощью зерноупаковочной машины, которая при помощи ВОМ трактора загружает зерно в сложенный в виде гофры рукав. По мере заполнения трактор с упаковщиком под давлением поступающего зерна двигаются вперед. Натяжение рукава регулируется с помощью тормозов упаковщика. Компания «Лилиани» сконструировала и наладила серийное производство целого ряда оборудования, учитывающего особенности российского машинотракторного парка и потребности наших покупателей.

Возможность хранения зерна при любых погодных условиях

Дождь, снег, прямые солнечные лучи, жара и холод, от -50° С до +50° С. Фактически нет никаких ограничений.



ХРАНЕНИЕ ЗЕРНА С УЧЕТОМ ВЛАЖНОСТИ

Возможность хранения влажного зерна

Как вы знаете, элеваторное хранение требует, чтобы влажность зерна не выходила за пределы ГОСТа. Если влажность больше, то перед загрузкой в резервуары зерновые подсушивают (за что тоже берут деньги). Это плохая новость. А хорошая новость в том, что в пластиковые рукава можно загружать зерно влажностью выше ГОСТа (в зависимости от температуры зерна). В таблице ниже, на примере пшеницы показано, как долго может храниться зерно при разных показателях влажности и температуры (сроки хранения указаны в месяцах).

Влажность зерна	Температура зерна (атмосферного воздуха) при закладке в рукав				
	-10°C	0°C	+10°C	+20°C	+30°C
12%	16	15	14	13	12
14%	14	13	12	11	10
16%	11	10	9	8	7
18%	9	8	7	6	5
20%	7	6	6	4	3
22%	7	6	5	3	2
24%	5	4	4	2	1
26%	4	3	2	1	1
28%	2	2	1	1	0
30%	1	1	1	0	0

Риски ухудшения качества (месяцев) ■ низкие ■ средние ■ высокие

Преимущества хранения зерна в пластиковых рукавах

Данная таблица описывает зависимость качества зерна от способа его хранения. Ниже отражены уровни влияния факторов на сохранность качества зерна до года, при использовании различных типов хранения зерна. Таблица поможет проанализировать и выбрать наиболее оптимальный способ хранения для получения максимальной выгоды и сохранения качества зерна.

Условное значение: • Процент влажности хранения зерна 8–14%; • Объем 1 000 т; • Срок хранения 8–12 месяцев.

Факторы, влияющие на качество зерна	Способы хранения				
	Пластиковые рукава	Металлические силосы	Железобетонные силосы	Наземные зернохранилища	Big Bag (хранение в мешках)
Дыхание зерна, которое сопровождается выделением тепла и, как следствие, повышается температура, происходит изменения химического состава, ухудшаются технологические свойства зерна.	●	●	●	●	●
Прорастание зерна, которое сопровождается изменением химического состава и ухудшением технологических достоинств	●	●	●	●	●
Развитие спор грибов и бактерий сопровождается активизацией дыхания зерна, накоплением токсинов и снижением технологических достоинств	●	●	●	●	●
Самосогревание сопровождается повышением температуры зерна, изменением скважности и натуре	●	●	●	●	●
Развитие насекомых, в зависимости от степени зараженности, у зерна могут понизиться технологические достоинства либо оно может стать непригодным для переработки	●	●	●	●	●
Потери от грызунов, которые возникают при их проникновении в места и емкости хранения зерна	●	●	●	●	●
Потери от птиц, которые возникают при их проникновении в места и емкости хранения зерна	●	●	●	●	●
Загрязнение продуктами жизнедеятельности грызунов, птиц, насекомых, которые возникают при их проникновении в места и емкости хранения зерна	●	●	●	●	●
Потери сухой массы, то есть уменьшение объема зерна при дыхании, сортировке, очистке и развитии микроорганизмов	●	●	●	●	●
Просыпи, которые возникают при загрузке, разгрузке, сортировке и очистке зерна	●	●	●	●	●
Травмы микро- и макро-, повреждения алейронового слоя, эндосперма и зародыша, которые возникают при трении зерна друг о друга и механическом воздействии на зерно	●	●	●	●	●

Оценка факторов, влияющих на качество зерна в зависимости от способа хранения зерна
● низкие ● средние ● высокие

НАЗНАЧЕНИЕ

Зерноупаковочная машина МЗУ с верхней загрузкой предназначена для упаковывания зерновых в герметичные пластиковые рукава по специальной технологии хранения. В один рукав диаметром 2,74 метра и длиной 60 метров помещается до 200 тонн зерна. Зерно, уложенное с помощью МЗУ в такой рукав, сохраняется с высоким качеством до 18 месяцев благодаря

герметичности. После закрытия рукава в процессе дыхания зерна и микроорганизмов удельная доля кислорода за 10 дней сокращается, а углекислого газа — возрастает. Погибает патоген, что обеспечивает высокое качество сохранности, и зерно остается законсервированным в углекислой среде. Технология примечательна своей простотой и доступностью.

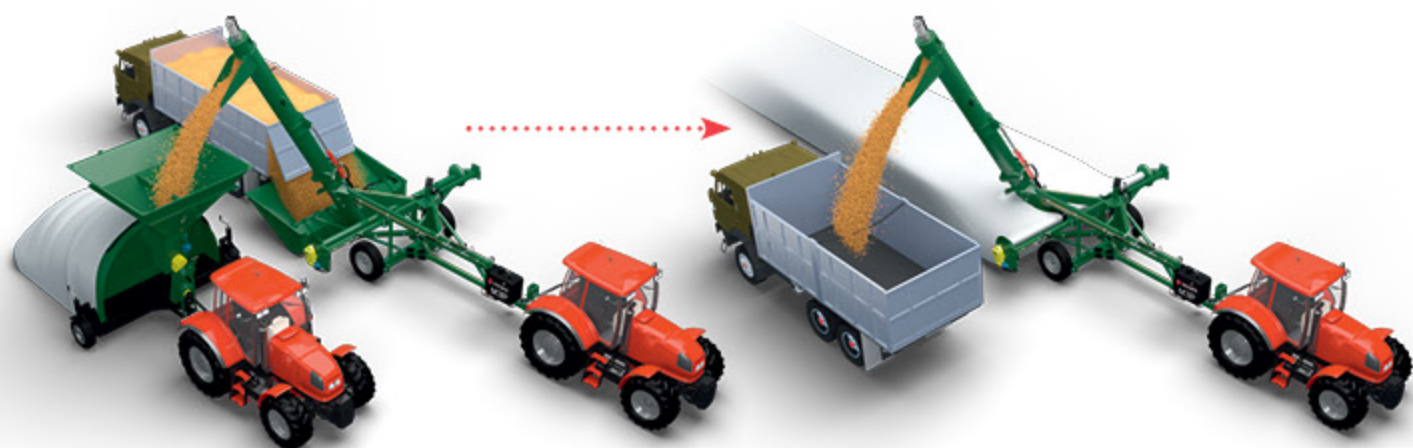
Для подачи зерна в МЗУ с верхней загрузкой используются: бункер-перегрузчик, или автомобильный перегрузчик МВА, или многофункциональная машина МЗР с приемным бункером.



Зерноупаковочная машина МЗУ с нижней загрузкой применяется при подаче зерна с помощью автомашины с задним выгрузным склизом. Использование целесообразно при небольших объемах дневной загрузки (200–300 тонн).



Зерноразгрузочная машина МЗР предназначена для выгрузки зерна из пластиковых рукавов. Машина разрезает рукав и наматывает его на вал по ходу работы. МЗР обеспечивает высокую производительность выгрузки зерна и полное отсутствие просыпания в ходе процесса.



ПОДБОР ОПТИМАЛЬНОГО ОБОРУДОВАНИЯ

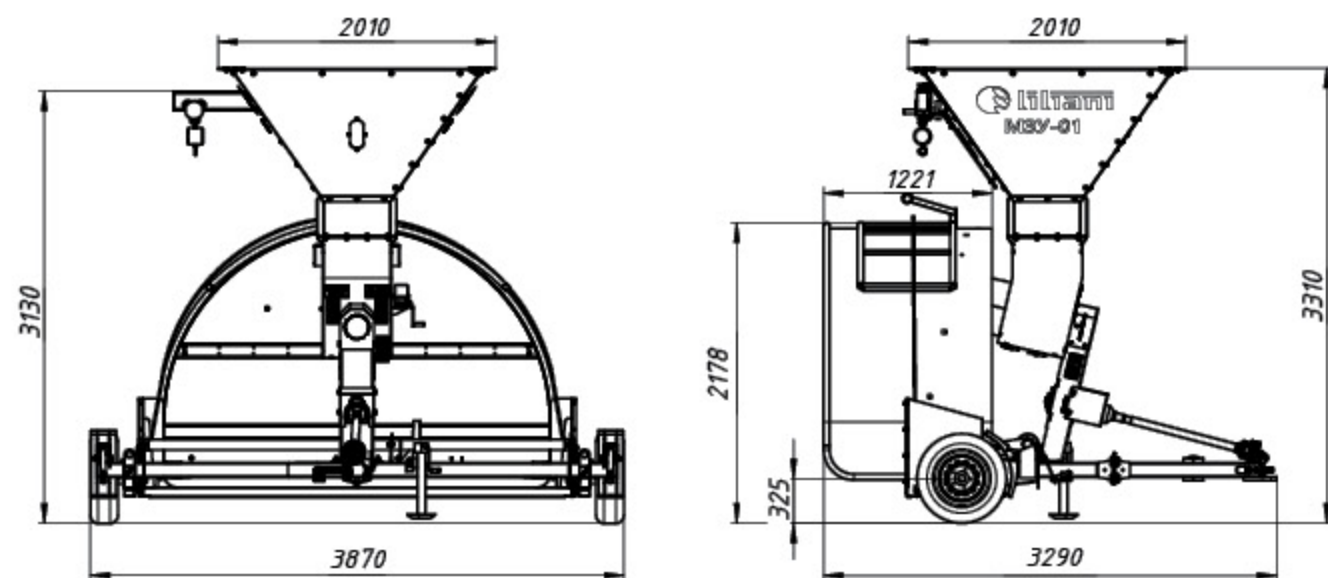
Производительность загрузки в смену	Тип упаковочной машины	Способ доставки зерна на площадку и загрузки	Способ загрузки в упаковочную машину
200–300 ТОНН	МЗУ с нижней загрузкой	Автомашина с задним выгрузным склизом	Автомашина с задним выгрузным склизом
500–700 ТОНН	МЗУ с верхней загрузкой	Один бункер-перегрузчик	Автомашина с задним выгрузным склизом
1000–1400 ТОНН	МЗУ с верхней загрузкой	Два бункера-перегрузчика	Автомашина с задним выгрузным склизом
800–1200 ТОНН	МЗУ с верхней загрузкой	Автомашина с боковой выгрузкой	Автомашина с задним выгрузным склизом
800–1200 ТОНН	МЗУ с верхней загрузкой	Автомашина с задней выгрузкой	Автомашина с задним выгрузным склизом

Зерноупаковочная машина МЗУ-01

Зерноупаковочная машина МЗУ-01 с верхней загрузкой. В комплекте необходимо устройство верхней подачи зерна (бункер-перегрузчик, МВА или другое).



- » Производительность — до 350 т/час
- » Высота загрузки зерна — 3 400 мм
- » Трактор: мощность — 80–120 л.с., масса — не более 6,5 т
- » Диаметр рукава — 2,74 м



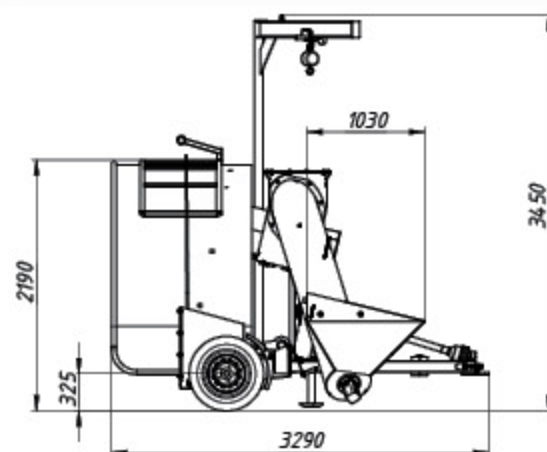
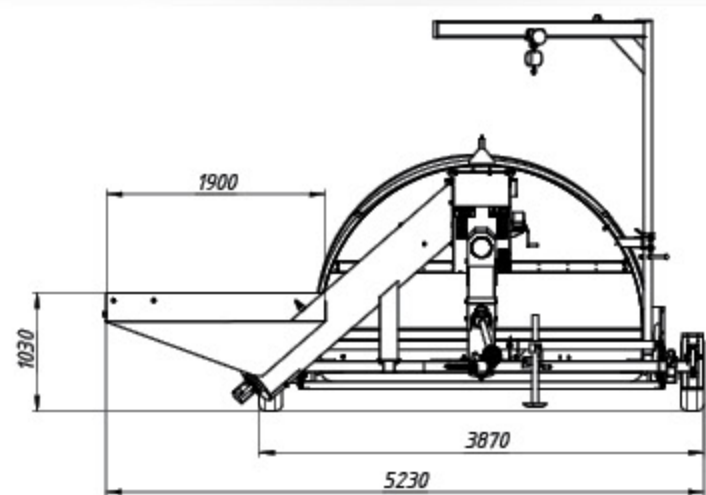
* Информация о товарах носит справочный характер и не является публичной офертой, определяемой Статьей 437 ГК РФ. Производитель оставляет за собой право изменять комплектацию и технические характеристики товара без предварительного уведомления. Для получения подробной информации о комплектации и стоимости техники Liliani просим обращаться в отдел продаж компании и к ее официальным дилерам.



СЕРИЙНОЕ ПРОИЗВОДСТВО

Зерноупаковочная машина МЗУ-01.02

Зерноупаковочная машина МЗУ-01.02 с нижней загрузкой. Работает от ВОМ и гидравлической системы трактора. Для подачи зерна в данную модель используется автомобиль с задним выгрузным склизом.



* Информация о товарах носит справочный характер и не является публичной офертой, определяемой Статьей 437 ГК РФ. Производитель оставляет за собой право изменять комплектацию и технические характеристики товара без предварительного уведомления. Для получения подробной информации о комплектации и стоимости техники Liliani просим обращаться в отдел продаж компании и к ее официальным дилерам.

- » Производительность — 100 т/час
- » Высота загрузки зерна — 1 130 мм
- » Трактор:
мощность — 80–120 л.с.,
масса — не более 6,5 т
- » Диаметр рукава — 2,74 м



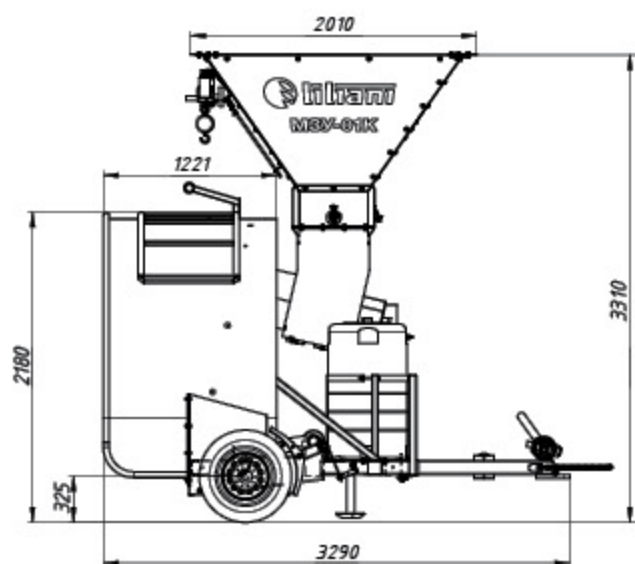
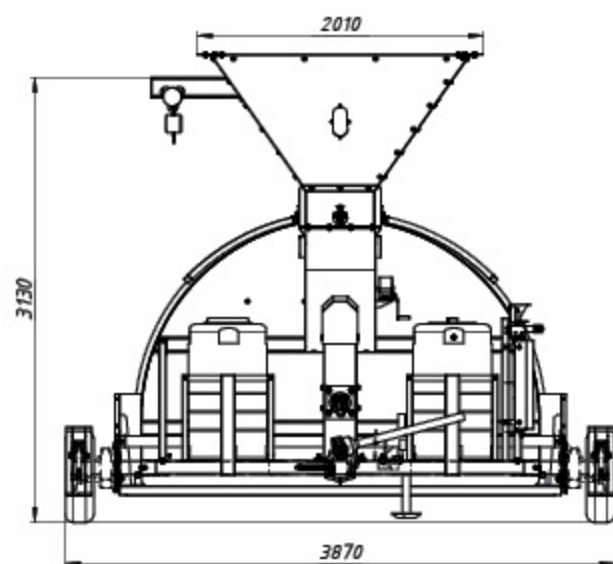
СЕРИЙНОЕ ПРОИЗВОДСТВО

Зерноупаковочная машина МЗУ-01К

Зерноупаковочная машина МЗУ-01К с системой внесения консервантов с верхней загрузкой. Предназначена для загрузки в пластиковый рукав сухого, влажного и высоковлажного зерна. Обработка зерна консервантом происходит в шнековом транспортере в процессе подачи в рукав.



- » Производительность – 100/350 т/час
- » Расход консерванта – от 3 до 7 л/мин.
- » Высота загрузки зерна – 3 400 мм
- » Трактор:
мощность – 80–120 л.с.,
масса – не более 6,5 т
- » Диаметр рукава – 2,74 м



* Информация о товарах носит справочный характер и не является публичной офертой, определяемой Статьей 437 ГК РФ. Производитель оставляет за собой право изменять комплектацию и технические характеристики товара без предварительного уведомления. Для получения подробной информации о комплектации и стоимости техники Liliani просим обращаться в отдел продаж компании и к ее официальным дилерам.

Процесс внесения консерванта

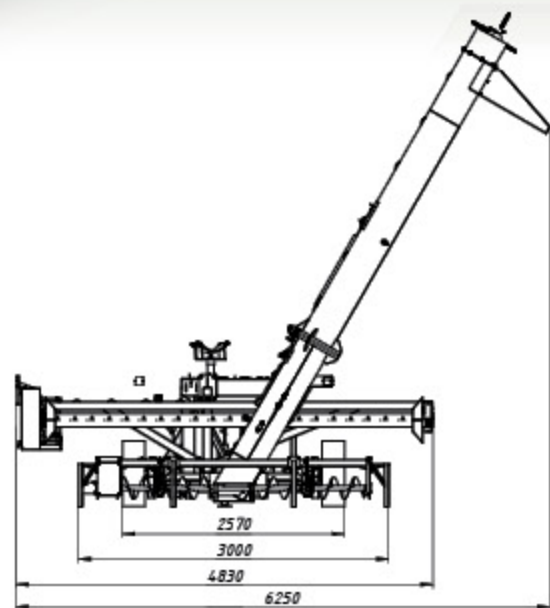
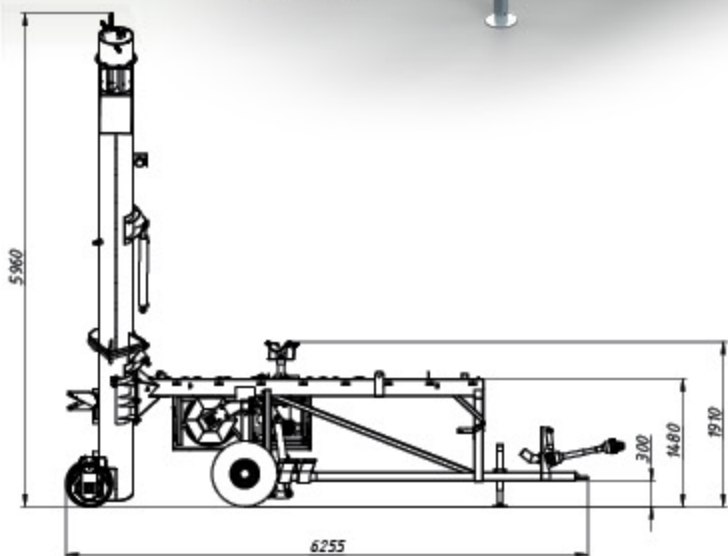


СЕРИЙНОЕ ПРОИЗВОДСТВО

Зерноразгрузочная машина МЗР

Зерноразгрузочная машина предназначена для выгрузки зерна из пластиковых рукавов.

- » Производительность — до 300 т/час
- » Высота выгрузки — 4 200 мм
- » Трактор: мощность — 120–150 л.с., масса — не более 7,5 т
- » Диаметр рукава — 2,74 м



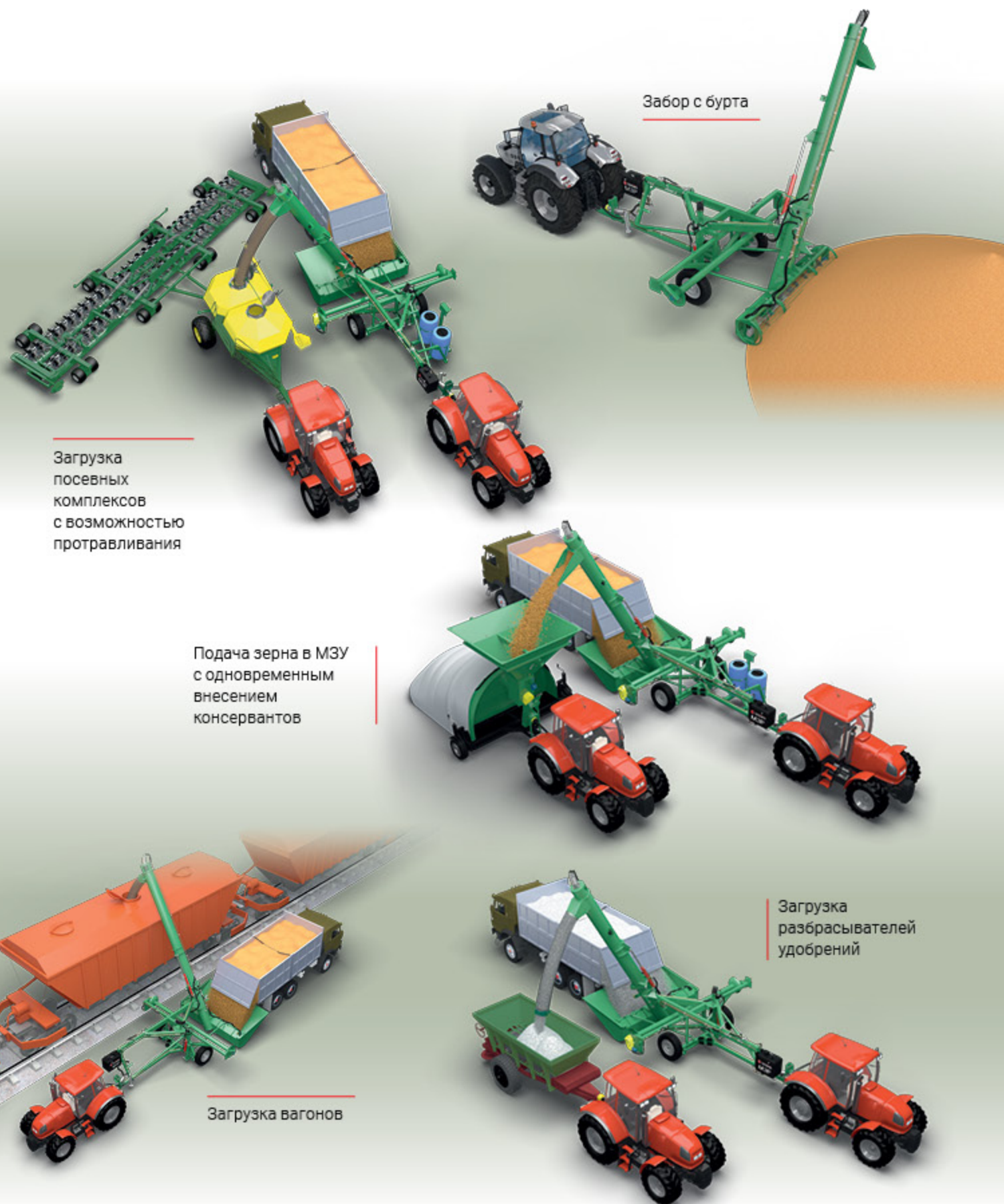
Машина разрезает рукав, обеспечивая подачу зерна с помощью шнековых транспортеров в автотранспортное средство.



* Информация о товарах носит справочный характер и не является публичной офертой, определяемой Статьей 437 ГК РФ. Производитель оставляет за собой право изменять комплектацию и технические характеристики товара без предварительного уведомления. Для получения подробной информации о комплектации и стоимости техники Lilliani просим обращаться в отдел продаж компании и к ее официальным дилерам.

СЕРИЙНОЕ ПРОИЗВОДСТВО

НАЗНАЧЕНИЕ МНОГОФУНКЦИОНАЛЬНОЙ ПЕРЕГРУЗОЧНОЙ МАШИНЫ



Забор с бурта

Загрузка посевных комплексов с возможностью протравливания

Подача зерна в МЗУ с одновременным внесением консервантов

Загрузка разбрасывателей удобрений

Загрузка вагонов



БУНКЕРЫ LILIANI ЧЕМПИОНЫ СРЕДИ ПЕРЕГРУЗЧИКОВ

- 📍 Грузоподъёмность 16-40 тонн. Объем 20-50 м³
- 📍 Производительность до 600 тонн/час
- 📍 Гарантия до 3 лет



Специальные условия покупки –
перейдите по QR-коду



 **liliani**

АВТОМОБИЛЬНЫЕ ПЕРЕГРУЗЧИКИ

НАЗНАЧЕНИЕ

Автомобильный перегрузчик МВА предназначен для перегрузки зерна и других сыпучих грузов с самосвального автотранспорта с задней и боковой выгрузкой.



Загрузка зерноупаковочной машины



Загрузка широкозахватных сеялок



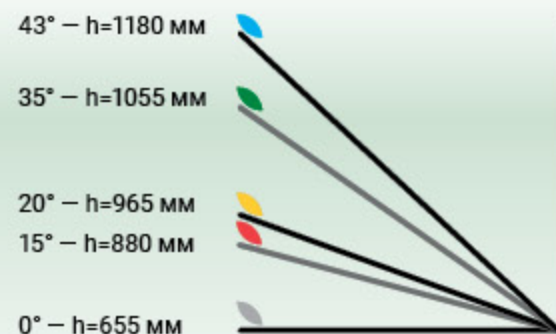
Загрузка вагонов-хопперов

Загрузка вагонов-хопперов



Угол падения зерна

Гидравлический привод открытия борта, используемый в МВА, обеспечивает возможность работ с любыми видами сельскохозяйственного грузового транспорта.



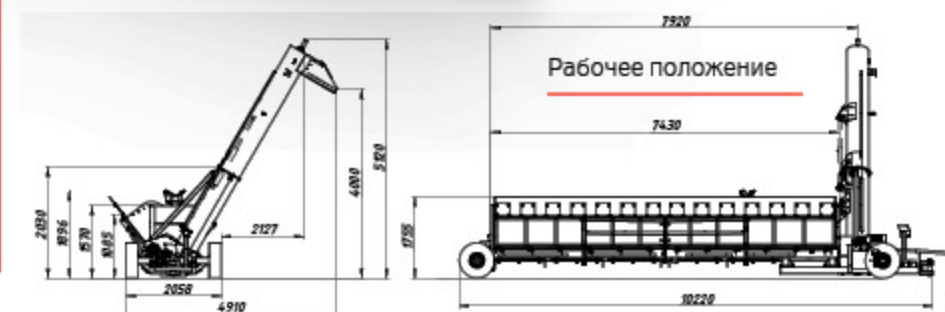
Автомобильный перегрузчик ЛИЛИАНИ МВА-450



Транспортное положение

МВА предназначен для приемки зерновых и других сыпучих грузов с самосвального автотранспорта и их последующей перегрузки с помощью шнековых механизмов.

- » Производительность — до 450 т/час
- » Высота выгрузки — 3 990 мм
- » Мощность трактора — от 120 л.с.



Автомобильный перегрузчик ЛИЛИАНИ МВА-250-В



Транспортное положение

Модель МВА с удлиненным выгрузным шнеком предназначена для загрузки вагонов-хопперов зерном.

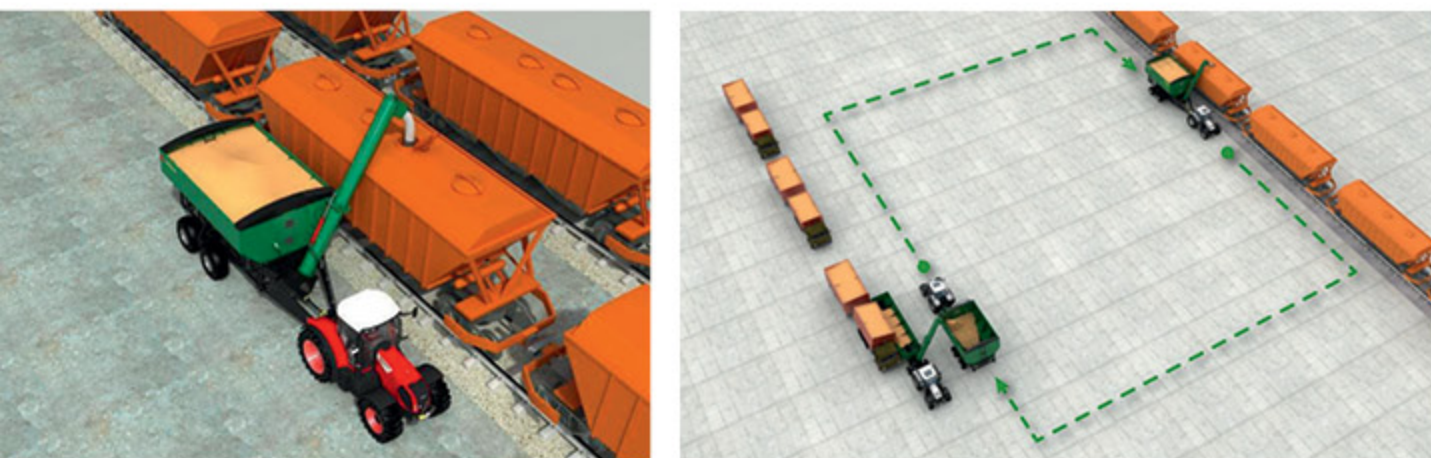
- » Производительность — до 250 т/час
- » Высота выгрузки — 5 580 мм
- » Мощность трактора — от 120 л.с.



* Информация о товарах носит справочный характер и не является публичной офертой, определяемой Статьей 437 ГК РФ. Производитель оставляет за собой право изменять комплектацию и технические характеристики товара без предварительного уведомления. Для получения подробной информации о комплектации и стоимости техники Liliani просим обратиться в отдел продаж компании и к ее официальным дилерам.

БУНКЕРЫ-ПЕРЕГРУЗЧИКИ ХОППЕРЫ

НАЗНАЧЕНИЕ



С помощью бункера-хoppers вы сможете погрузить зерно без необходимости подачи вагонов к стационарной погрузочной точке.

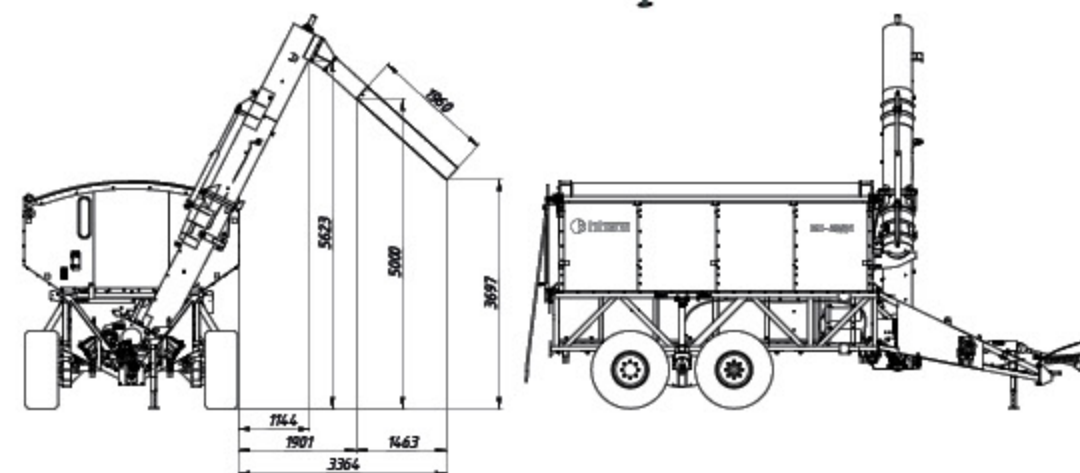
Бункер-хopper позволит вам осуществлять весовой контроль при погрузке в вагоны.

Бункеры-перегрузчики хoppers изготовлены на основе стандартного бункера, но оснащены специальным выгрузным шнеком.



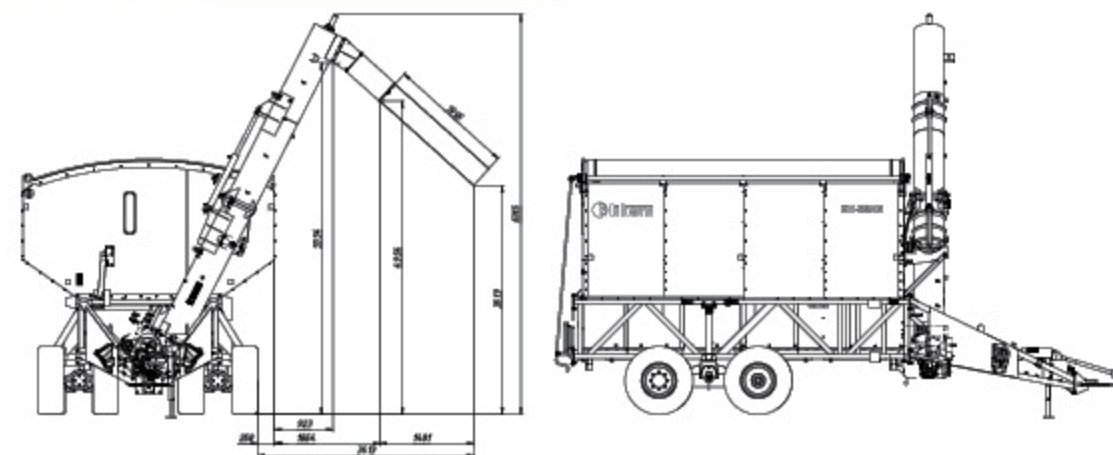
Хopper ЛИЛИАНИ БП-25/31

- » 25 тонн
- » 31 м³
- » Производительность выгрузки — 450 т/час
- » Высота загрузки зерна — 3,6 м
- » Разгрузочная высота шнека — 5,54 м



Хopper ЛИЛИАНИ БП-33/42

- » 33 тонны
- » 42 м³
- » Производительность выгрузки — 450 т/час
- » Высота загрузки зерна — 3,8 м
- » Разгрузочная высота шнека — 5,46 м



* Информация о товарах носит справочный характер и не является публичной офертой, определяемой Статьей 437 ГК РФ. Производитель оставляет за собой право изменять комплектацию и технические характеристики товара без предварительного уведомления. Для получения подробной информации о комплектации и стоимости техники Lilliani просим обращаться в отдел продаж компании и к ее официальным дилерам.

ТЕХНИЧЕСКИЕ ХАРАКТЕРИСТИКИ МЗУ ПРИ БАЗОВОЙ КОМПЛЕКТАЦИИ

Технические характеристики	МЗУ-01	МЗУ-01.02	МЗУ-01К
Производительность до, (т/час)	350	100	350
Объем зерна, пакуемый в один рукав до, (т)		300	
Диаметр рукава, (фут/м)		9/2,74	
Масса незаполненной машины, (кг)*	1 272	1 475	1 410
Привод загрузочных шнеков	ВОМ	ВОМ и гидропривод трактора	ВОМ и электропривод трактора
Максимальная скорость передвижения, (км/ч)		15	
Диаметр подающего шнека, (мм)		360	
Высота загрузки зерна, (мм)	3 400	1 130	3 400
Обороты на ВОМ трактора, (об./мин)		540	
Требования к трактору	Тяговый класс – от 1,4 до 2. Мощность – от 80 до 120 л.с. Масса – до 6,5 т		
Габаритные размеры в рабочем положении**			
длина, (мм)	3 290	3 290	3 290
ширина, (мм)	3 870	5 230	3 870
высота, (мм)	3 310	3 450	3 310
Габаритные размеры в транспортном положении**			
длина, (мм)	3 290	3 290	3 290
ширина, (мм)	3 870	5 230	3 870
высота, (мм)	3 310	3 450	3 310

Завод вправе самостоятельно без предварительного уведомления менять комплектацию изделий, технические характеристики и поставщиков комплектующих.

ТЕХНИЧЕСКИЕ ХАРАКТЕРИСТИКИ МЗР ПРИ БАЗОВОЙ КОМПЛЕКТАЦИИ

Технические характеристики	МЗР
Производительность выгрузного шнека до, (т/ч)	300
Масса машины с колесами, (кг)*	2 200
Высота выгрузки, (мм)	4 200
Привод шнеков	Собственная насосная станция
Привод гидросистемы	Собственная насосная станция и гидропривод трактора
Привод насосной станции	ВОМ трактора
Обороты на ВОМ трактора, (об./мин.)	540/1 000
Диаметр горизонтальных шнеков, (мм)	360
Диаметр мешка (рукава), (фут/м)	9/2,74
Диаметр наклонного выгрузного шнека, (мм)	360
Требования к трактору	Тяговый класс – от 2 до 3. Мощность – от 120 л.с. до 150 л.с. Масса – до 7,5 т
Габаритные размеры в рабочем положении**	
длина, (мм)	6 255
ширина, (мм)	6 250
высота, (мм)	5 960
Габаритные размеры в транспортном положении**	
длина, (мм)	6 255
ширина, (мм)	3 000
высота, (мм)	2 705
Максимальная скорость передвижения, (км/ч)	15

* в зависимости от комплектации модели, масса может меняться в диапазоне ±300 кг

** в зависимости от комплектации, габаритные размеры модели могут меняться в диапазоне ±100 мм

Информация о товарах носит справочный характер и не является публичной офертой, определяемой Статьей 437 ГК РФ. Производитель оставляет за собой право изменять комплектацию и технические характеристики товара без предварительного уведомления. Для получения подробной информации о комплектации и стоимости техники LILIANI просим обращаться в отдел продаж компании и к ее официальным дилерам.

ТЕХНИЧЕСКИЕ ХАРАКТЕРИСТИКИ МВА ПРИ БАЗОВОЙ КОМПЛЕКТАЦИИ

Технические характеристики	МВА-250В	МВА-450
Производительность выгрузного шнека до, (т/ч)	250	450
Вместимость приемного бункера, (м³)	11,5	11,5
Масса незаполненной машины, (кг)	3 800	3 750
Высота загрузки зерна в приемный бункер, (мм)	1 085	
Высота выгрузки, (мм)	5 590	4 000
Привод шнеков	ВОМ трактора	
Привод гидроцилиндров	Гидросистема трактора	
Обороты на ВОМ трактора, (об./мин)	540	540
Максимальная скорость передвижения, (км/ч)	15	15
Диаметр горизонтальных шнеков, (мм)	360	360
Диаметр наклонного выгрузного шнека, (мм)	360	430
Тяговый класс трактора	II (120 л.с.)	II (120 л.с.)
Габаритные размеры в рабочем положении***		
длина, (мм)	10 220	10 220
ширина, (мм)	5 720	4 910
высота, (мм)	6 300	5 150
Габаритные размеры в транспортном положении***		
длина, (мм)	10 220	10 220
ширина, (мм)	2 610	2 480
высота, (мм)	3 100	2 950

ТЕХНИЧЕСКИЕ ХАРАКТЕРИСТИКИ БУНКЕРОВ-ПЕРЕГРУЗЧИКОВ (ХОППЕРОВ) ПРИ БАЗОВОЙ КОМПЛЕКТАЦИИ

Технические характеристики	БП-25/31 Хоппер	БП-33/42 Хоппер
Геометрический объем бункера, (м³)	31	42
Грузоподъемность, (кг)	25 000	33 000
Масса незаполненного бункера, (кг)	5 880	6 650
Высота загрузки зерна, (мм)	3 620	4 040
Разгрузочная высота шнека, (мм)	4 980	4 980
Привод шнеков	Привод отбора мощности	
Количество колес**	4/8	4/8
Обозначение колеса	550/60-22,5, 500/45-22,5, 16/70-20, 425/70-18	550/60-22,5, 500/45-22,5, 16/70-20, 425/70-18
Диаметр горизонтального шнека, (мм)	360	360
Диаметр выгрузного шнека, (мм)	430	430
Обороты ВОМ	540	540
Тяговый класс трактора	III (от 150 л.с.)	IV (от 250 л.с.)
Габаритные размеры в рабочем положении***		
длина, (мм)	8 550	8 560
ширина, (мм)	5 700	5 700
высота, (мм)	6 370	6 370
Габаритные размеры в транспортном положении***		
длина, (мм)	8 550	8 560
ширина, (мм)	3 500	4 000
высота, (мм)	3 620	4 040

* в зависимости от комплектации модели, масса может меняться в диапазоне ±300 кг

** опционально (максимально)

*** в зависимости от комплектации, габаритные размеры модели могут меняться в диапазоне ±100 мм

Информация о товарах носит справочный характер и не является публичной офертой, определяемой Статьей 437 ГК РФ. Производитель оставляет за собой право изменять комплектацию и технические характеристики товара без предварительного уведомления. Для получения подробной информации о комплектации и стоимости техники LILIANI просим обращаться в отдел продаж компании и к ее официальным дилерам.

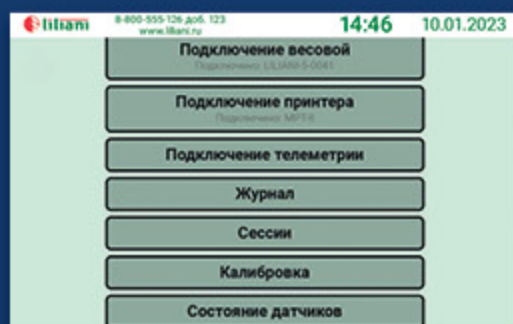
Програмное обеспечение позволяет идентифицировать транспортные средства и комбайны в ручном или автоматическом режимах.

Предусмотрено документирование результатов взвешивания печатью чеков на термомпринтере и в электронной форме, с возможностью передачи накопленных результатов на удаленные средства хранения.

В систему встроено средство измерения положения бункера на поле для исключения ошибок при взвешивании.

В измерительный модуль встроены средства самодиагностики для контроля за состоянием тензодатчиков и весовой системы.

МОБИЛЬНОЕ ПРИЛОЖЕНИЕ ВЕСОВОЙ СИСТЕМЫ БУНКЕРА-ПЕРЕГРУЗЧИКА



Интуитивно понятный интерфейс приложения.



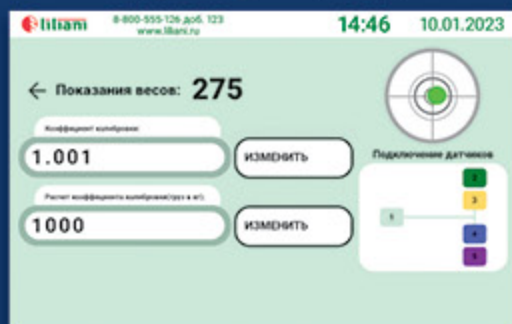
Встроенное руководство по эксплуатации и интерактивная справка по исправлению ошибок в зависимости от подключения к интернету.



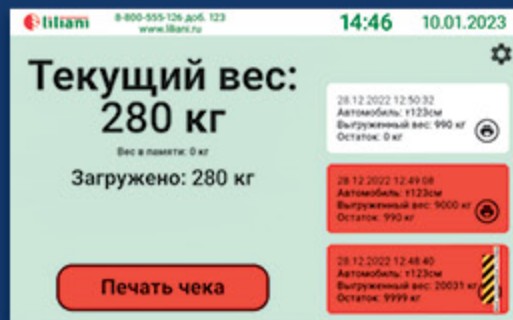
Автоматическое добавление транспорта по RFID с возможностью ручной корректировки данных.



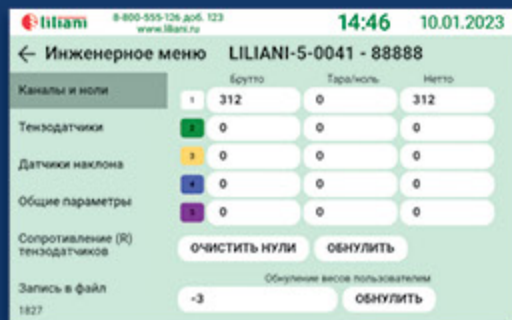
Онлайн-мониторинг работоспособности весовой системы в разрезе датчиков.



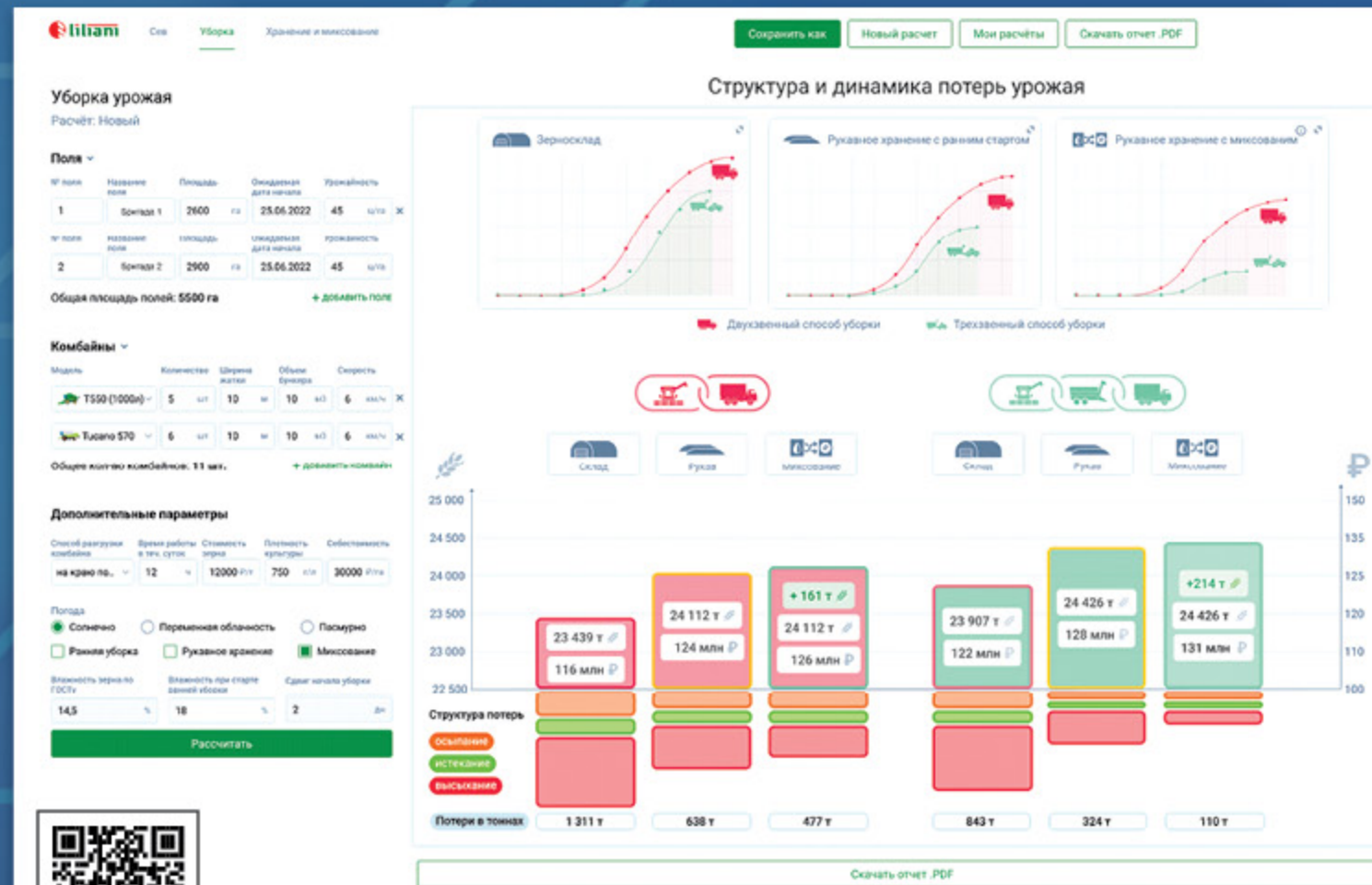
Калибровка датчиков на основании эталонного веса.



Печать чеков. Информирование о несоответствии чеков с отгрузкой позволяет напечатать их в любое удобное время, сохраняя историю рабочего процесса



Инженерное меню. Точная настройка блока управления весовой системы датчиков.



Онлайн-сервис позволяет рассчитать выгоду от применения трёхзвенной технологии при севе, уборке урожая и внесении удобрений.



Онлайн-сервис позволяет вести учет зерна при рукавном хранении. А также создавать рецепты миксов зерна различного качества и влажности для увеличения общей стоимости.



📍 346884, Ростовская обл.,
г. Батайск,
шоссе Восточное, зд. 14,
помещ. 401

📞 (863) 322-01-10
8-800-555-99-83

✉ office@liliani.ru

🌐 www.liliani.ru

🌐 [liliani_agro](#)

🌐 [liliani_zavod](#)

🌐 [liliani](#)

🌐 [liliani_agro](#)